

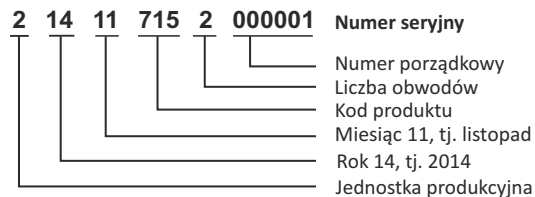
INSTRUKCJA OBSŁUGI PŁYTOWYCH LUTOWANYCH WYMIENNIKÓW CIEPŁA (BPHE)

DANE TECHNICZNE I CERTYFIKATY

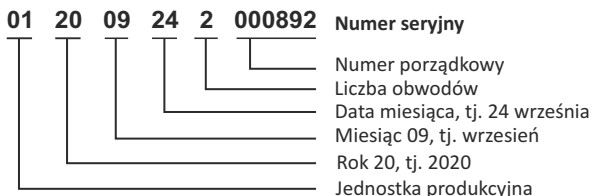
Patrz etykieta z informacjami o typie na produkcie. Szczegółowe informacje na temat zatwierdzeń można uzyskać, kontaktując się z firmą SWEP lub zapoznając się z odpowiednimi kartami produktów pod adresem www.swep.net.

Objaśnienie numeru seryjnego

Od lipca 2000 roku > październik 2022 roku
Przykład numeru seryjnego: 214117152000001



From April 2020 > Present
Od kwietnia 2020 roku > teraz



GWARANCJA

Firma SWEP udziela 12-miesięcznej gwarancji liczonej od dnia zainstalowania, nie dłużej jednak niż 15 miesięcy od daty dostawy. Gwarancja obejmuje wyłączenie wady produkcyjne i materiałowe.

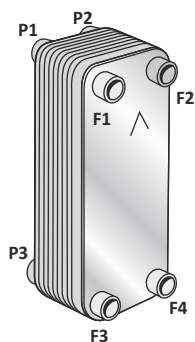
WYŁĄCZENIE ODPOWIEDZIALNOŚCI

Poprawne działanie wymienników ciepła BPHE firmy SWEP opiera się na założeniu, że wszelkie czynności instalacyjne, konserwacyjne i obsługowe są wykonywane zgodnie z zaleceniami niniejszej instrukcji. Firma SWEP nie ponosi żadnej odpowiedzialności za wymienniki BPHE, które nie spełniają tych kryteriów.

Wymiennik ciepła BPHE nie ma atestu na obciążenie zmęczeniowe.

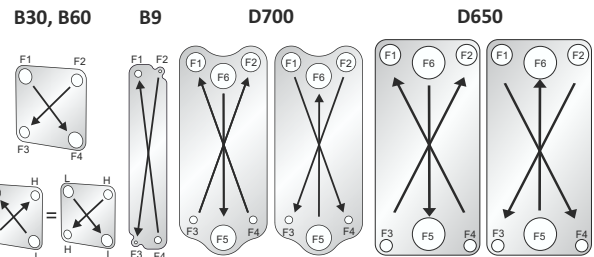
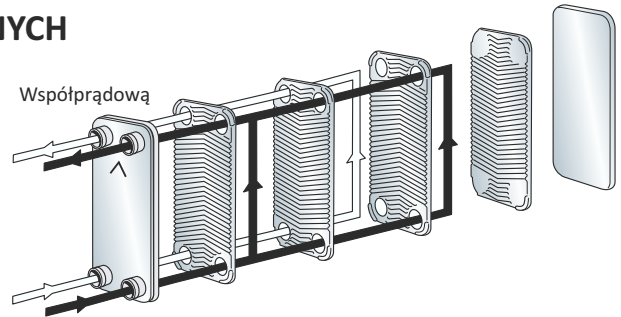
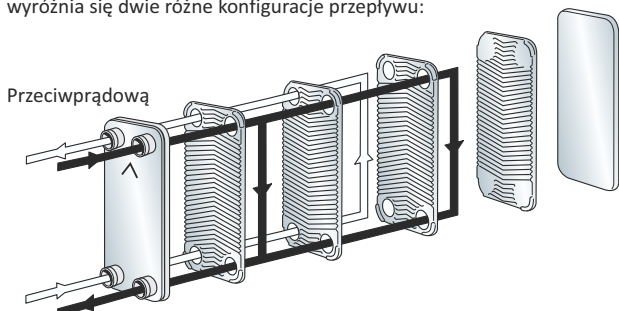
INFORMACJE OGÓLNE

Przednia płyta wymienników ciepła BPHE firmy SWEP jest oznaczona strzałką w postaci naklejki lub wytłoczenia na pokrywie. To oznaczenie wskazuje przednią stronę wymiennika BPHE oraz rozmieszczenie obwodów/kanalów wewnętrznych i zewnętrznych. Gdy strzałka jest skierowana w górę, lewa strona (otwory F1, F3) jest obwodem wewnętrznym (dla jednostek asymetrycznych wąskich), a prawa strona (otwory F2, F4) jest obwodem zewnętrznym (dla jednostek asymetrycznych szerokich). Złącza F1/F2/F3/F4 są na przedniej stronie wymiennika BPHE. Złącza P1/P2/P3/P4 są z tyłu. Należy zwrócić uwagę na ich kolejność.



KONFIGURACJE PRZEPIYU

Istnieją różne konfiguracje przepływu cieczy przez wymienniki ciepła BPHE. W przypadku wymienników BPHE o przepływie równoległym wyróżnia się dwie różne konfiguracje przepływu:



W urządzeniach B9, B30, B60, D650 i D700 można ustawić przepływ krzyżowy zamiast zazwyczaj stosowanego w płytowych lutowanych wymiennikach ciepła przepływu równoległego. W urządzeniach B9, B30 i B60 otwory F1-F4 są otworami obwodu zewnętrznego, a otwory F2-F3 – wewnętrznego. Otwory F5-F6 w urządzeniach D650 i D700 należą do obwodu zewnętrznego, a otwory F1-F4 i F2-F3 do obwodów wewnętrznych.

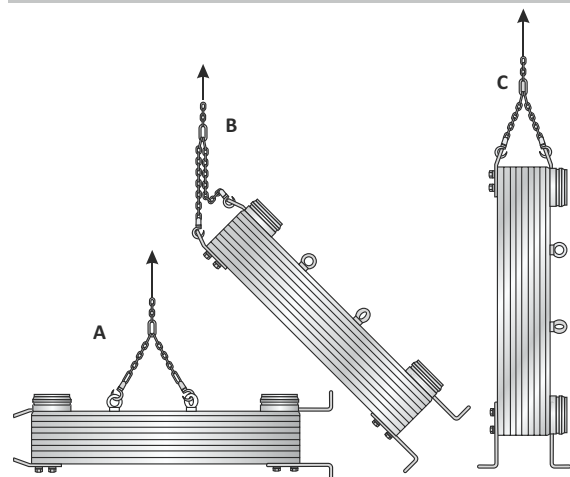
Stosując B30 lub B60 w zastosowaniach jednofazowych, można uzyskać taką samą wydajność cieplną bez względu na podłączenie wlotu/wylotu z powodu kwadratowego kształtu i przepływu krzyżowego. Jednak wybór strumienia cieczy po stronie H i L zależy od wymagań wydajności cieplnej i hydraulicznej. Stosując B30 lub B60 jako skraplacz, należy pamiętać, że czynnik chłodniczy wpływa przez otwór F2, a wypływa otworem F3.

INSTRUKCJE PODNOSZENIA DUŻYCH WYMIENNIKÓW BPHE

- A. Podnoszenie w pozycji poziomej
- B. Podnoszenie z pozycji poziomej do pionowej
- C. Podnoszenie w pozycji pionowej

OSTRZEŻENIE

Ryzyko obrażeń ciała. Podczas podnoszenia należy zachować bezpieczną odległość 3 m.



MONTAŻ

Nie wolno wystawiać wymiennika BPHE na działanie nadmiernych wahań (tj. cyklicznych zmian ciśnienia lub temperatury). Ważne jest również, aby wymiennik BPHE nie odbierał drgań. Jeśli istnieje takie ryzyko, należy zamontować tłumiki drgań. W przypadku połączeń o dużej średnicy zaleca się zastosowanie w instalacji rurowej adaptera. Ponadto zaleca się zamontowanie bufora (np. gumowego pasa montażowego) między wymiennikiem ciepła BPHE a uchwytem montażowym.

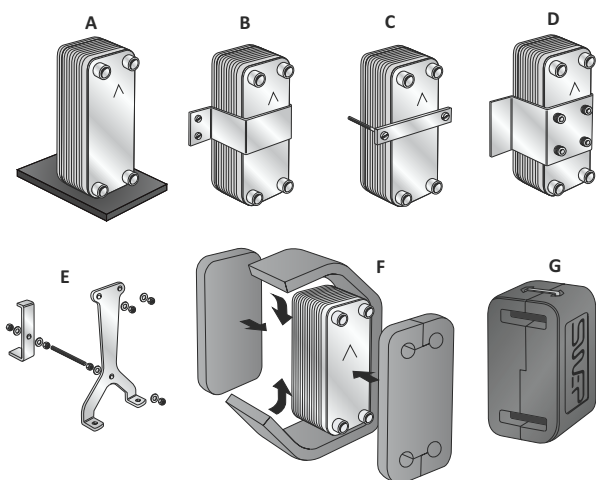
Kierunek zamontowania

W zastosowaniach jednofazowych (np. woda-woda lub woda-olej) kierunek zamontowania ma znikomy wpływ na działanie wymiennika BPHE lub nie ma wpływu w ogóle. Jednak w zastosowaniach dwufazowych kierunek zamontowania wymiennika ciepła BPHE ma istotne znaczenie. W takich zastosowaniach wymienniki BPHE firmy SWEP należy montować pionowo, tak aby strzała na przedniej płycie była skierowana w górę.

Zalecenia dotyczące montażu

Poniżej podano zalecenia dotyczące montażu. Podpory, wsporniki i izolacja są dostępne opcjonalnie. Zaleca się stosowanie smaru podczas montażu śruby na śrubie montażowej. Zapobiega to odrywaniu się śruby.

- A. Mocowanie na podstawie
- B. Metalowy uchwyt (x = gumowa wkładka)
- C. Wspornik krzyżowy i śruby (x = gumowa wkładka)
- D. Montażowe śruby dwustronne na przedniej lub tylnej pokrywie
- E. Podpory są dostępne do większych wymienników BPHE
- F. Izolacja do zastosowań z użyciem czynnika chłodniczego
- G. Izolacja do zastosowań grzewczych



ZŁĄCZA

Wszystkie złącza są przylutowane do wymiennika BPHE w ogólnym cyklu próżniowego lutowania twardego. Proces ten zapewnia bardzo mocne połączenie złącza z pokrywą. Należy jednak zwrócić uwagę na poniższe ostrzeżenie.

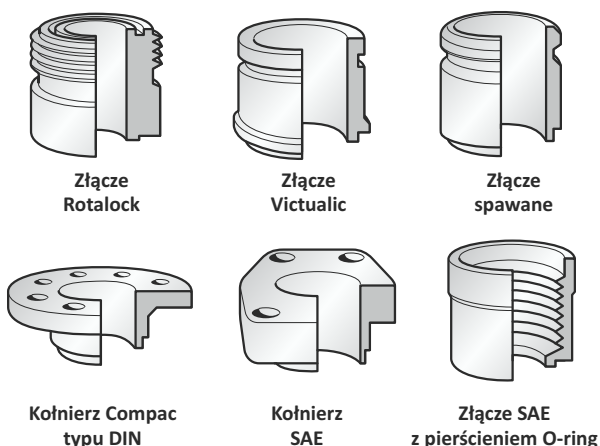
OSTRZEŻENIE

Ryzyko uszkodzenia złącza

Podczas podłączania nie należy używać nadmiernej siły, gdyż może to spowodować uszkodzenie złącza.



W zależności od zastosowania istnieje wiele rodzajów i układów złączy (np. kołnierze Compac, kołnierze SAE, Rotalock, Victualic, złącza gwintowane i spawane). Ważne jest, aby dobrać właściwe złącze na podstawie międzynarodowych lub krajowych norm, ponieważ nie zawsze są one kompatybilne.



Niektóre złącza są wyposażone w specjalną nakładkę z tworzywa sztucznego zabezpieczającą gwint oraz powierzchnię uszczelniającą (X), a także zapobiegającą przedostaniu się zanieczyszczeń do wnętrza wymiennika BPHE. Nakładkę z tworzywa sztucznego należy ostrożnie usuwać, uważając, aby nie uszkodzić gwintu, powierzchni uszczelnienia ani innych części złącza. Niektóre złącza mają króciec zewnętrzny, który ułatwia przeprowadzenie testów ciśnieniowych i szczelności podczas produkcji wymiennika BPHE.

Powierzchnia uszczelniająca



Złącza lutowane

Złącza lutowane są przeznaczone do rur metrycznych lub calowych. Wymiary odpowiadają wewnętrznej średnicy złączy. Niektóre złącza lutowane firmy SWEP są uniwersalne, tj. pasują zarówno do rur metrycznych, jak i calowych. Mają one oznaczenie xxU. Na przykład złącze 28U pasuje do rur 1 1/8" oraz 28,75 mm. Wszystkie wymienniki BPHE są lutowane próżniowo przy użyciu lutu miedzanego lub do stali nierdzewnej. Topnik lutowniczy służy do usunięcia tlenków z metalowej powierzchni. Z uwagi na swoje właściwości topnik jest bardzo agresywny. W związku z tym bardzo ważne jest, aby używać topnika w odpowiedniej ilości. Zbyt duża ilość może spowodować silną korozję. Nie wolno dopuścić, aby topnik dostał się do wnętrza wymiennika BPHE.

Procedura lutowania

Odtłuścić i oczyścić powierzchnię. Nałożyć topnik. Włożyć rurkę miedzaną w złącze i przytrzymując ją lutować lutem zawierającym co najmniej 45% srebra z temperaturą 450°C w przypadku lutowania miękkiego oraz 450-800°C w przypadku lutowania twardego. Nie wolno kierować płomienia na wymiennik BPHE. Aby nie dopuścić do przegrzania wymiennika BPHE, należy go zabezpieczyć wilgotną szmatą. Chronić wymiennik BPHE przed utlenianiem wewnętrznym (strona czynnika chłodniczego) za pomocą azotu.

OSTRZEŻENIE

Nadmierne podgrzanie może spowodować stopienie się miedzi, a w rezultacie zniszczenie wymiennika ciepła BPHE.

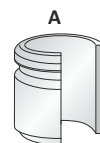


Jeśli jest konieczne dodatkowe spawanie, należy wziąć pod uwagę, że płytki lutowane wymienniki ciepła oraz ich części były poddane intensywnej obróbce cieplnej podczas procesu produkcyjnego, co może wpłynąć na zmianę parametrów procesu spawania.

Gdy firma SWEP dostarczy rozgałęźnik lub kołnierz przeznaczony do lutowania do wymiennika BPHE przez klienta, nie ponosi ona odpowiedzialności za nieprawidłowe lutowanie ani żadne wypadki mające miejsce w trakcie tego procesu.

Złącza spawane

Rysunek A. Spawanie jest zalecane tylko w przypadku specjalnych złączy spawanych. Wszystkie złącza spawane firmy SWEP mają sfrezowane krawędzie pod kątem 30°. Nie należy spawać rur w przypadku innych rodzajów złączy. Wymiar w mm odpowiada średnicy zewnętrznej złącza.

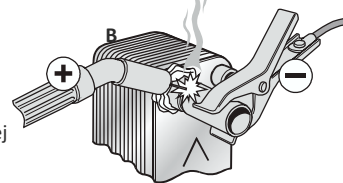


Procedura spawania

Zabezpieczyć wymiennik BPHE przed nadmierną temperaturą:

- a) owijając złącze wilgotną szmatą,
- b) fazując krawędzie rury i złącza w sposób pokazany na rysunku B.

Spawać metodą TIG lub MIG/MAG. W przypadku spawania przy użyciu obwodów elektrycznych należy podłączyć uziemienie do rury, a nie do tylnej części zestawu płyt. Niewielki przepływ azotu przez wymiennik BPHE pozwoli ograniczyć zjawisko utleniania wewnętrznego. Należy sprawdzić, czy na przygotowanym złączu nie ma opiłków miedzi. Jeśli do przygotowania złącza stosowane jest szlifowanie, należy zabezpieczyć powierzchnię stalową przed uszkodzeniem opiłkami miedzi.

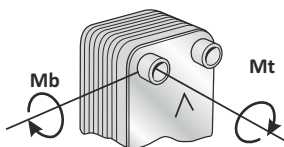


Dozwolone obciążenie połączeń dla rur podczas instalacji

Podczas instalacji obowiązują maksymalne zalecane obciążenia połączeń podane w tabeli A1. Wartości dla połączeń wgłębnych (DD) są podane w tabeli A2.

Obciążenie połączenia podczas pracy

Rury powinny być dobrze podparte, aby podczas pracy na wymiennik BPHE nie były przenoszone żadne obciążenia.



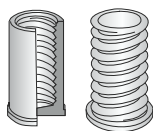
Rozmiar rury	Siła ścinająca, Fs* (kN) (kp)	Siła rozciągająca, Ft (kN) (kp)	Moment zginający, Mb (Nm) (kpm)	Moment obrotowy, Mt (Nm) (kpm)
½"	3.5 357	2.5 255	20 2	35 3.5
¾"	12 1224	2.5 255	20 2	115 11.5
1"	11.2 1142	4 408	45 4.5	155 16
1 ¼"	14.5 1479	6.5 663	87.5 9	265 27
1 ½"	16.5 1683	9.5 969	155 16	350 35.5
2"	21.5 2193	13.5 1377	255 26	600 61
2 ½"	44.5 4538	18 1836	390 40	1450 148
3"	55.5 5660	18.4 1876	575 59	2460 251
4"	73 7444	41 4181	1350 138.5	4050 413.5
6"	169 17233	63 6424	2550 260	13350 1361

Rozmiar rury	DD Rozmiar zł.	Siła ścinająca, Fs* (kN) (kp)	Siła rozciągająca, Ft (kN) (kp)	Moment zginający, Mb (Nm) (kpm)	Moment obrotowy, Mt (Nm) (kpm)
3/8"	9.65	3.5 357	2.5 255	10 1	35 3.5
1/2"	12.8	3.5 357	2.5 255	10 1	35 3.5
5/8"	16	3.5 357	2.5 255	10 1	35 3.5

*Siła ścinająca (Fs) jest obliczana u podstawy połączenia.

Dopuszczalne obciążenia śrub dwustronnych

Montaż śrub dwustronnych do wymienników BPHE są dostępne opcjonalnie. Są one przyspawane do wymiennika BPHE. Maksymalne dopuszczalne obciążenia śrub dwustronnych podczas montażu podano w Tabeli B.



Śruba dwustronna	Powierzchnia obciążona As (mm²)	Siła rozciągająca Ft (N)	Moment obrotowy, Mt (Nm)
M6	20.1	1400	3
M8	36.6	2600	8
M12	84.3	6000	27

UNC Śruba dwustronna	Powierzchnia obciążona As (in²)	Siła rozciągająca Ft (lbf)	Moment obrotowy, Mt (lbf·in)
1/4"	0.032	315	27
5/16"	0.053	585	71
1/2"	0.144	1349	239

INSTALOWANIE WYMIENNIKÓW BPHE W RÓŻNYCH ZASTOSOWANIACH

Zastosowania jednofazowe

Zazwyczaj obwód o najwyższej temperaturze i/lub ciśnieniu należy podłączyć do lewej strony wymiennika BPHE (gdy strzałka jest skierowana jest w górę). Na przykład w typowym zastosowaniu woda-woda dwie ciecze przepływają w przeciwnym kierunku, to znaczy wlot wody gorącej do złącza F1, wylot F3, wlot wody zimnej F4 i wylot F2. Jest to spowodowane tym, że prawa strona wymiennika BPHE ma jeden kanał więcej niż strona lewa i ciecz gorąca jest otoczona cieczą zimną, aby zapobiec stratom ciepła.

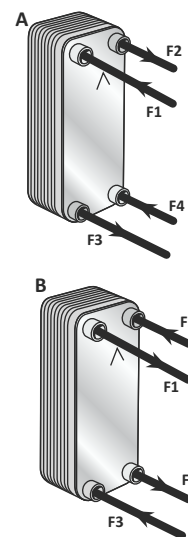
Zastosowania dwufazowe

Bardzo ważne jest, aby we wszystkich zastosowaniach z użyciem czynnika chłodniczego po obu stronach każdego kanału czynnika występował kanał wody/solanki. Zazwyczaj strona czynnika chłodniczego musi być podłączona do lewej strony wymiennika BPHE, a obwód wody/solanki do strony prawej. W przypadku nieprawidłowego podłączenia obwodu czynnika chłodniczego do kanałów pierwszego i ostatniego zamiast do obwodu wody/solanki temperatura parowania spadnie, co grozi zamrożeniem oraz bardzo niską wydajnością. Wymienniki BPHE firmy SWEP używane jako skraplacze lub parowniki muszą mieć odpowiednia połączenia po stronie czynnika chłodniczego.

Skraplacze (rysunek A)

Obwód czynnika chłodniczego (gaz/para) należy podłączyć do lewego górnego złącza (F1), a obwód kondensatu do lewego dolnego złącza (F3). Wlot obwodu wody/solanki należy podłączyć do prawego dolnego złącza (F4), a wylot do prawego górnego złącza (F2).

Wymienniki BPHE z certyfikatem UL do zastosowań z użyciem dwutlenku węgla zgodnie z informacjami w rozdziale II lub VI dokumentacji UL. W przypadku zastosowań z użyciem dwutlenku węgla system musi być wyposażony w zawory upustowe po każdej stronie wymiennika BPHE. Zawór upustowy musi się otwierać, gdy ciśnienie w systemie osiągnie wartość o 0,9 raza większą od ciśnienia projektowego.



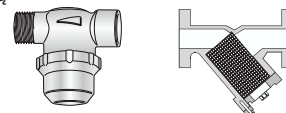
Parowniki (rysunek B)

Obwód płynnego czynnika chłodniczego należy podłączyć do lewego dolnego złącza (F3), a wylot gazowego czynnika chłodniczego do lewego górnego złącza (F1). Wlot obwodu wody/solanki należy podłączyć do prawego górnego złącza (F2), a wylot do prawego dolnego złącza (F4).

Zawory rozprężne

Zawór rozprężny powinien być umieszczony w pewnej odległości od wlotu parownika bez zagięć, rozszerzeń ani zwężeń przewodu między nimi. Odległość między zaworem rozprężnym a wlotem parownika powinna wynosić 150-300 mm lub być równa wartości współczynnika długości rury do wewnętrznej średnicy rury w stosunku 10-30. Należy również pamiętać, aby rury przebiegały poziomo. Średnica rury między zaworem rozprężnym a płytowym lutowanym wymiennikiem ciepła ma istotny wpływ na wydajność cieplną.

Średnica rury powinna w normalnych warunkach być taka sama jak złącza. W celu uzyskania optymalnego przepływu można dobrać odpowiednią średnicę za pomocą programu narzędziowego SSP firmy SWEP. Można również użyć połączenia stożkowego, jeśli rura ma mniejszą średnicę niż złącze. Wybrane złącze wlotowe nigdy nie powinno być większe niż średnica otworu wlotowego F3, ponieważ zwiększa to ryzyko separacji faz. Zastosowanie dystrybutora powoduje, że średnica otworu wlotowego (F3) jest mniejsza w parowniku niż w modelu B. W przypadku zastosowania zbiornika zaworu rozprężnego, zbiornik ten powinien być zamontowany około 200 mm od złącza odpływu czynnika chłodniczego w postaci gazowej. W przypadku parowników wartość całkowitego spadku ciśnienia jest sumą spadków ciśnienia w wewnętrznym układzie dystrybucji i zaworze rozprężnym. Wybór kolejnego pod względem wielkości zaworu zazwyczaj zapewni zadowalającą wydajność

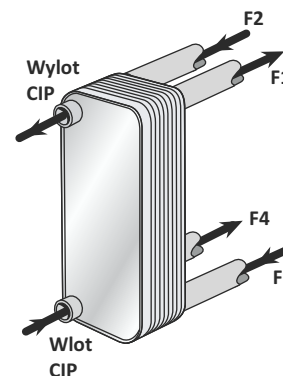


Ochrona przed zamarzaniem

- Zastosować filtr <1 mm, 16 mesh.
- Użyć środka przeciw zamarzaniu, jeśli temperatura odparowania jest bliska temperatury zamarzania strony płynnej.
- Zastosować termostat przeciwzamrożeniowy oraz czujnik przepływu w celu zapewnienia stałego przepływu wody przed, w trakcie i po pracy sprężarki.
- Nie stosować funkcji obniżania ciśnienia.
- Podczas rozruchu układu odczekać chwilę przed włączeniem skraplacza (albo zmniejszyć przepływ przez niego).
- Jeśli któreś z mediów media zawiera zanieczyszczenia większe niż 1 mm, przed wymiennikiem BPHE należy zamontować sitko.

CZYSZCZENIE WYMIENNIKÓW BPHE

Dzięki zazwyczaj bardzo silnej turbulencji w wymiennikach BPHE w kanałach występuje efekt samooczyszczania. Jednakże w pewnych zastosowaniach tendencja do zanieczyszczenia może być bardzo silna, np. w razie stosowania bardzo twardej wody o wysokiej temperaturze. W takich przypadkach wymiennik BPHE można wyczyścić, przepuszczając przez niego ciecz czyszcząca (CIP – Cleaning In Place, czyszczenie na miejscu). Użyć zbiornika ze słabym 5% roztworem kwasu fosforowego lub w przypadku częstego czyszczenia wymiennika BPHE – z 5% roztworem kwasu szczawowego. Przetoczyć ciecz czyszcząca przez wymiennik BPHE.



W celu ułatwienia konserwacji w trudnych warunkach instalacyjnych zalecamy zastosowanie fabrycznie instalowanych złączy/zaworów. Podczas czyszczenia należy przetłoczyć roztwór czyszczący przez wymiennik BPHE od dolnego złącza do odpowietrznika. W celu optymalnego czyszczenia natężenie przepływu powinno być 1,5 raza większe od standardowego. Zaleca się płukanie wsteczne. W miarę możliwości należy zmieniać kierunek przepływu co 30 min. Po oczyszczeniu należy przepłukać wymiennik BPHE czystą wodą. Użycie 1-2% roztworu wodorotlenku sodu (NaOH) lub wodorowęglanu sodu (NaHCO₃) przed ostatnim płukaniem zapewni całkowite zubożenie kwasu. Czyszczenie należy powtarzać w regularnych odstępach. Więcej informacji na temat czyszczenia wymienników BPHE można znaleźć w informacjach dotyczących CIP firmy SWEP lub kontaktując się z lokalnym przedstawicielstwem firmy SWEP.

Odpowietrzanie wymiennika BPHE

Zawór odpowietrzający należy zamontować po cieplej stronie wymiennika BPHE, gdzie rozpuszczalność gazu w wodzie jest najmniejsza. Należy go umieścić wyżej w stosunku do wymiennika BPHE. Częstotliwość odpowietrzania zależy od potrzeb.

PRZECHOWYWANIE

Wymienniki BPHE należy przechowywać w suchym środowisku. W przypadku długotrwałego przechowywania (powyżej dwóch tygodni) temperatura powinna mieścić się w zakresie od 1°C do 50°C.

WYGLĄD






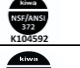



Po lutowaniu twardym na powierzchni wymiennika BPHE mogą być widoczne ślady miedzi. Takie odbarwienie nie oznacza korozji i nie wpływa na wydajność ani sposób użytkowania wymiennika BPHE.

UTYLIZACJA

Uwaga: po zakończeniu eksploatacji płytowy lutowany wymiennik ciepła należy utylizować zgodnie z miejscowymi przepisami środowiskowymi.

Więcej informacji można znaleźć w informacjach technicznych firmy SWEP lub kontaktując się z lokalnym przedstawicielstwem firmy SWEP.

Wymogi/przepisy dotyczące zatwierdzeń zagranicznych

Logo zatwierdzenia (jeśli dostępne)	Nazwa zatwierdzenia	Kraj	Zastosowanie	Informacje i przepisy
	WaterMark	Australia	Woda pitna	Australijskie oznaczenie WaterMark zgodnie z WMTS 528 §8.3 Jednościowe płytowe wymienniki ciepła. Płytkowe wymienniki ciepła, które po zamontowaniu mają pojedynczą ściankę, muszą zawierać mechanizmy chroniące wszelkie źródła wody pitnej przed zanieczyszczeniem przez nośnik ciepła. Powinno to polegać na utrzymywaniu wyższego ciśnienia w obiegu głównym wody pitnej niż w obiegu wtórnym czynnika grzewczego, chyba że czynnikiem grzewczym jest woda pitna lub czynnik nietoksyczny. UWAGA 1: W przypadku awarii nośnik ciepła nie może doprowadzić do zanieczyszczenia źródła wody pitnej. UWAGA 2: Źródło wody pitnej powinno być utrzymywane pod ciśnieniem chroniącym je przed zanieczyszczeniem przez nośnik ciepła.
	UL / ULC	USA/KAN	W użyciu z czynnikiem chłodniczym R744	UWAGA Ryzyko związane z wysokim ciśnieniem. Ten element należy zainstalować wraz z nadmiarowym zaworem bezpieczeństwa ustawionym tak, aby odprowadzać czynnik przy ciśnieniu nie wyższym niż maksymalne ciśnienie robocze dla każdego kanału. Ten element jest przeznaczony do systemów, w których zostanie przekroczono ciśnienie krytyczne czynnika chłodniczego. Zawór nadmiarowy powinien spełniać wymagania normy ASME Część VIII, mieć oznaczenie „UV” i być dopasowany rozmiarem do wydajności układu chłodniczego. ATTENTION Risque de haute pression. Ce composant doit être installé avec une valve de surpression réglée à une pression ne dépassant pas la pression maximale de fonctionnement de chaque canal. Ce composant est conçu pour des systèmes où la pression maximale est dépassée. La valve de surpression doit être conforme au standard ASME, section VIII, marquée « UV » et doit être dimensionnée selon la capacité en réfrigérant du système.
	UL / ULC	USA/KAN	W użyciu z zatwierdzonymi czynnikiem chłodniczymi	Informacje dotyczące czynników chłodniczych W przypadku produktów z oznaczeniem UL/ULC nie dopuszcza się stosowania mniejszego ciśnienia obliczeniowego niż ciśnienie robocze zamontowanego systemu lub mniejszego niż wartości określone w normie ASHRAE 15 dla uzupełnianego czynnika chłodniczego. Po uzupełnieniu należy oznaczyć zainstalowane urządzenia informacjami o rodzaju czynnika chłodniczego i zastosowanego oleju. Zatwierdzone czynniki chłodnicze zgodne z UL i ULC R123, R1233zd, R245fa, R1234ze, R12, R134a, R513A, R401A, R401B, R290, R1234yf, R454C, R22, R502, R717, R448A, R402B, R407C, R449A, R455A, R407A, R404A, R402A, R507, R514A, R452B, R454B, R410A, R32, R717 jest odpowiedni tylko do wymienników ciepła niezawierających miedzi lub brązu. W przypadku palnych czynników chłodniczych dozwolone są tylko złącza spawane lub lutowane!
	ASME	USA	ALL	Ograniczenia temperatury : -40°C (°F) do +150°C (302°F)
Nie dotyczy	CRN VESSEL	Kanada	ALL	Ograniczenia temperatury : -40°C (°F) do +150°C (302°F)
Nie dotyczy	CRN Fitting	Kanada	ALL	Ograniczenia temperatury : -196°C (-321°F) do +225°C (437°F)
	SVGW	Szwajcaria	Woda pitna	Ograniczenia ciśnienia : 10 bar dla SEP i 16 bar dla wszystkich pozostałych modeli, zob. certyfikat SVGW Ograniczenia temperatury : +95°C
	NSF ANSI - 372	USA	Woda pitna	Ograniczenia ciśnienia : Sprawdź srebrną etykietę na Brazed Plate Heat Exchanger Ograniczenia temperatury : +90°C / 194°F (+/-4°F)
	NSF ANSI - 61	USA	Woda pitna	Ograniczenia ciśnienia : Sprawdź srebrną etykietę na Brazed Plate Heat Exchanger Ograniczenia temperatury : +90°C / 194°F (+/-4°F)
	KIWA	Holandia	Woda pitna	Ograniczenia ciśnienia : 10 Bars Ograniczenia temperatury : +90°C
	WRAS	Wielka Brytania	Woda pitna	Ograniczenia ciśnienia : 16 Bars Ograniczenia temperatury : +99°C